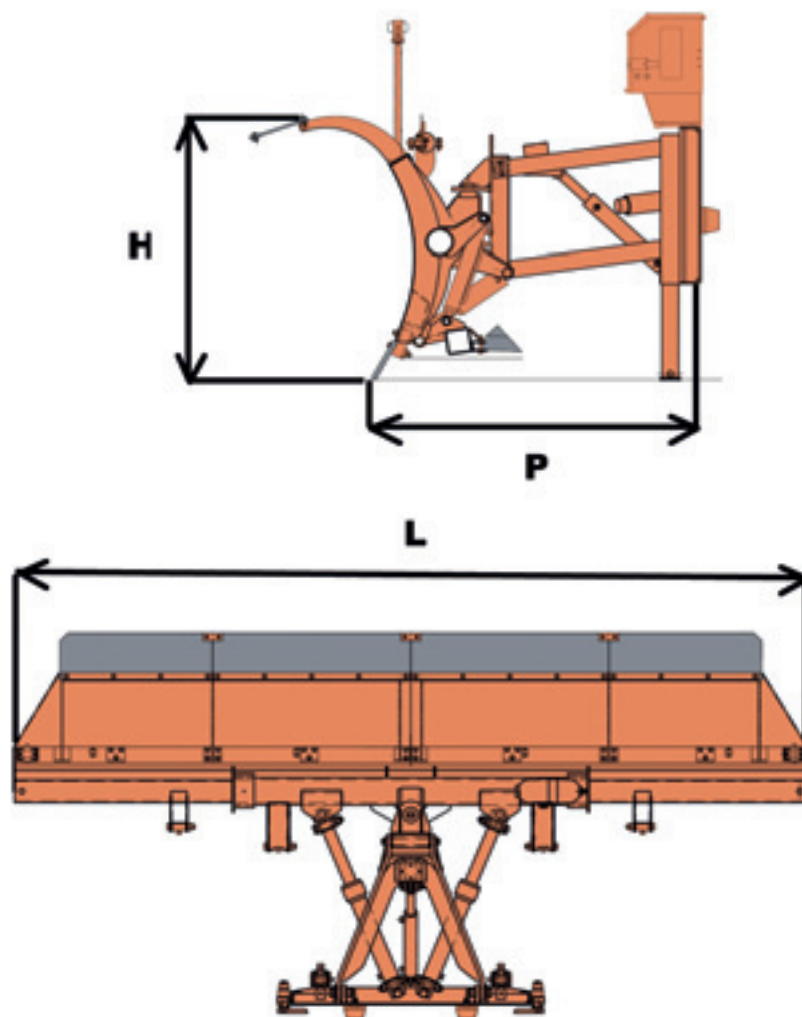


## LAMA SGOMBRANEVE MODELLO AI/10 UN SETTORE - SISTEMA ANTIURTO ELASTICO E IDRAULICO

La lama AI-10 è composta da un alerone unico in acciaio speciale irrobustito da nervature e costolature. La movimentazione della lama è idraulica, e l'angolo di incidenza sulla superficie stradale è costante. Un sistema elastico di ammortizzazione degli urti è montato sul coltello raschiante. La lama è dotata di un sistema di impalatura che permette di inclinare il coltello raschiante a seconda delle necessità (presenza ghiaccio). E' presente una boccia d'azoto pre tarata atta ad ammortizzare eventuali urti che determinino la rotazione dello scudo, superato l'ostacolo, la lama ritorna nella posizione di partenza. Un sistema di oscillazione laterale consente alla lama di seguire l'inclinazione stradale. Il modello AI-10 per la sua versatilità può essere utilizzata per lo sgombero neve nelle autostrade o in strade di grande percorrenza e in ogni altra situazione di buon innevamento.



### CARATTERISTICHE TECNICHE

DESCRIZIONE	AI/10 30	AI/10 35	AI/10 40	AI/10 45
Larghezza (L)	300 cm	350 cm	400 cm	450 cm
Altezza (H)	120 cm	120 cm	120 cm	120 cm
Profondità (P)	132 cm	132 cm	132 cm	132 cm
Ingombro minimo 35°	269 cm	310 cm	352 cm	394 cm
Peso totale	1000 Kg	1100 Kg	1200 Kg	1300 Kg